

右装向服电机
 搅拌电机
 左装螺旋
 液压千斤顶
 料位器
 双开门

- 型号名称：立式螺旋充填机
- 主要参数：
1. 计量方式：螺旋旋转充装式
 2. 充装重量：5 - 100g (变换螺旋零件)
 3. 充装精度： $\leq \pm 1g$
 4. 充装速度：60-200g/min
 5. 电源：三相 220-380V 50-60Hz
 6. 整机功率：5KW
 7. 右装伺服电机：75W (6台) 搅拌电机 40W (1台)
 8. 整机体积：1033×772×1050mm.
 9. 料箱容积：11L

简要说明
 本机采用伺服电机驱动，搅拌采用合产泰保莱
 减速机驱动，不锈钢-PC复合式全透明料箱；

特点

- 整机全不锈钢，特别适用GMP认证，食品卫生认证，要求抗
 腐蚀化工等产品的包装；
- 采用独特机械传动方式，使结构及其简洁，运转噪声
 力强；
- 充装采用伺服电机驱动，定位准确精度高，扭矩
 大、寿命长、转速可设定。
- 搅拌采用合产泰保莱减速机驱动，噪音低、寿命长、终身免保
 养；
- 不锈钢-PC复合式全透明料箱易拆卸结构，物料动静一目了然，
 拆除清洗方便。
- 料箱采用双开门方式，料箱内螺旋组件清洗方便。

借用件登录

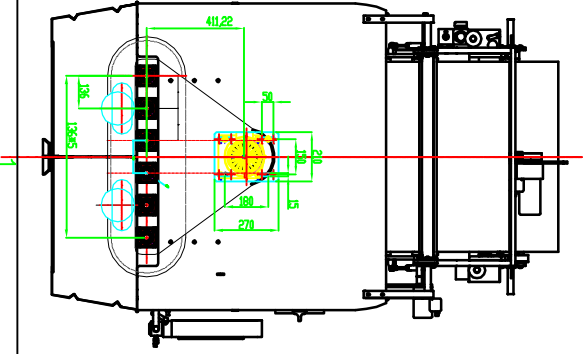
描

校描

旧底号

~字

日期



Autodesk 甲

VL80 大麦苗粉多列螺杆		材料		304不锈钢	
规格	更改文件号	~字	日期	7.7.20	重量
规格	~字	日期	14.12	共	12.5
规格	~字	日期	14.12	第	2

方案图

佛山创宝